



## Ficha de producto

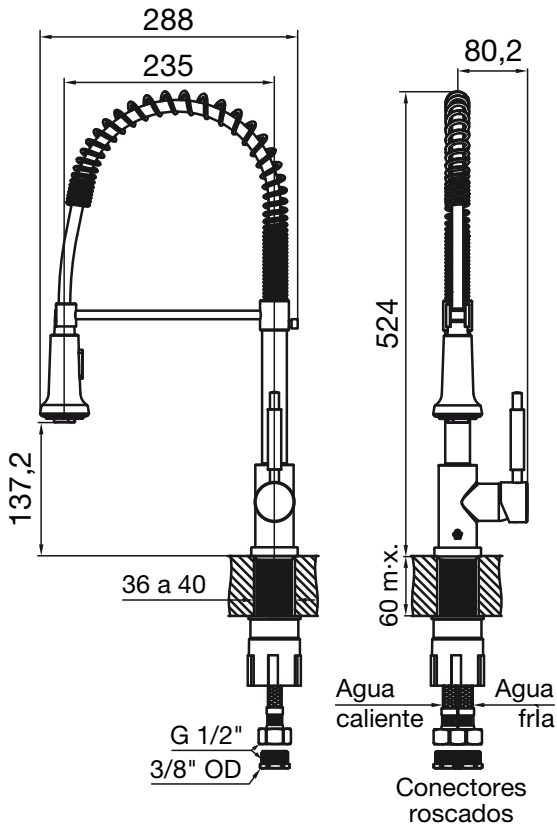
Monocomando para mesada de cocina,  
con pico móvil.

Z412.01/T1 Talampaya



### Detalle Técnico

Instalación	Sobre mesada de cocina
Material	Metal cromado
Presión de operación	0.4 a 4 bar
Peso	1.965 kg
Volumen	0.045 m <sup>3</sup>



### Incluye

- Juego armado
- Conjunto de fijación
- Manguera flexible M10 (x2)

### Eficiencia

Caudal máximo de salida  
a presión de 4 BAR (60 PSI)

### Consumo

8.3 l/m - 2.2 gpm

Todas las medidas en están en milímetros y en pulgadas

### Complementos para instalación

 0400.5 D2	 0400.6 D2	 0400.7 D2	 0400.8 D2	 TF.310.20
---------------	---------------	---------------	---------------	---------------



Argentina  
Bernardo de Irigoyen 1053 - B1604AFC  
Florida - Pcia. de Buenos Aires - Argentina  
Tel.: [54 11] 4730-5300 - Fax: [54 11] 4730-5363

www.fvsa.com  
 @fvgriferia

export@fvsa.com  
 facebook.com/FVGRIFERIA

