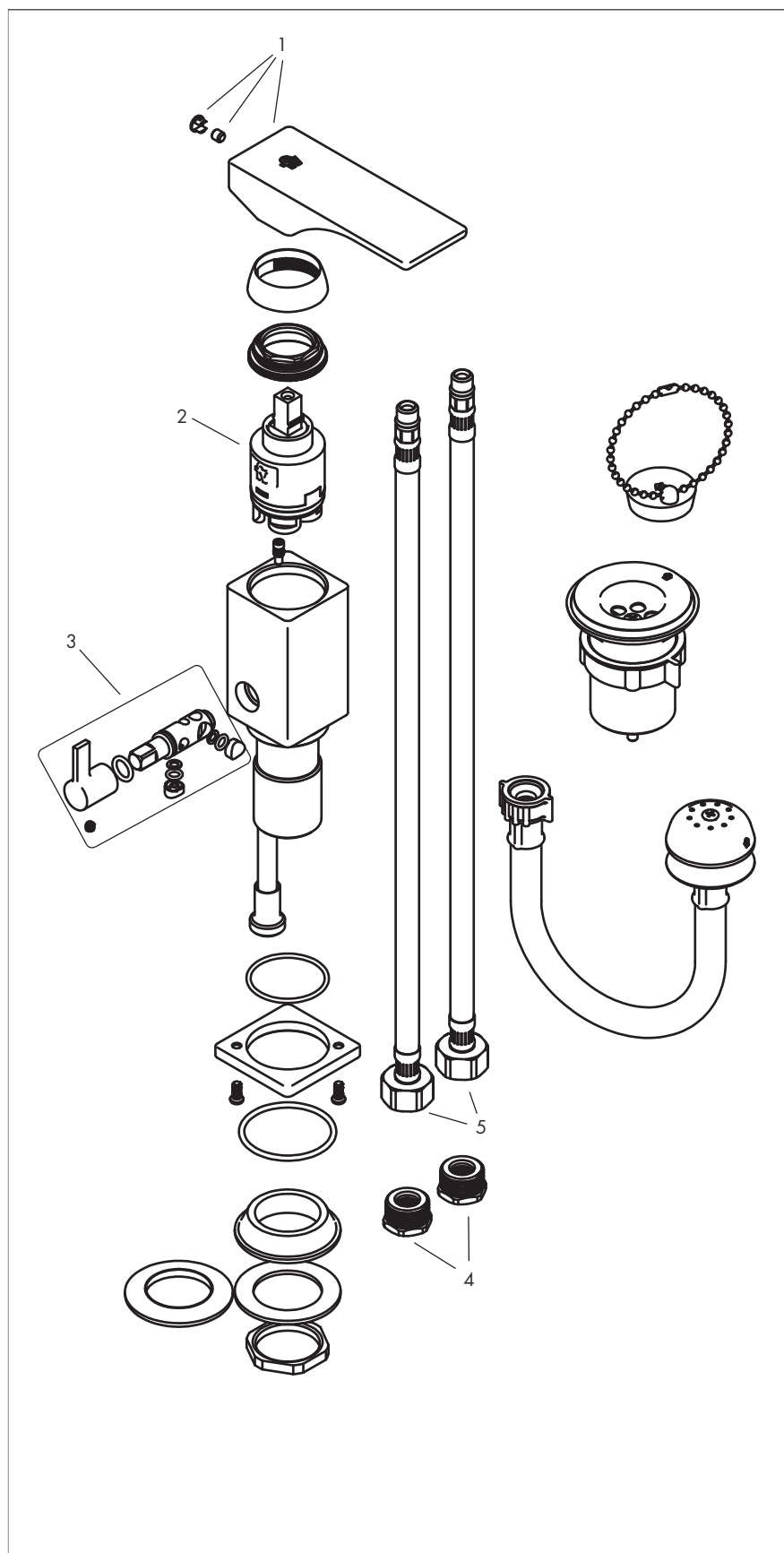




# Ficha de repuesto

Spare parts list

## Z189/S6-CR Sauco



N° No	Código Code	Denominación Denomination
1	Z181/S6.14.0L-R-CR	Manija completa. Complete handle.
2	Z411.01.25.0-D	Cartucho Ø35 mm. Ø35 mm cartridge.
3	Z189/D9.5.0A-D-CR	Transferencia completa. Complete diverter set.
4	Z189/85N.5.0-D	Transferencia completa. Complete diverter set.
5	Z189/B1.8.0-D	Conjunto de fijación. Fixation set.
4	Z400.9-D2	Conector roscado M-H G1/2" x 14 - 9/16" x 24 UNEF. G1/2" x 14 - 9/16" x 24 UNEF M-F threaded connector.
5	Z181/L6.20.0-D	Manguera flexible M10 x 1 de 400 mm (tuerca H G1/2"). CM10 x 1 400 mm flexible hose (G1/2" female nut).

Algunos componentes pueden no figurar en la lista de repuestos. Para solicitar los mismos comuníquese con nuestro Departamento de Ventas. Some parts may not be included in the spare parts list. Please contact our Sales Department.



Argentina  
Bernardo de Irigoyen 1053 - B1604AFC  
Florida - Pcia. de Buenos Aires - Argentina  
Tel.: (54 11) 4730-5300 - Fax: (54 11) 4730-5363

www.fvsa.com  
 @fvgriferia

export@fvsa.com  
 facebook.com/FVGRIFERIA

