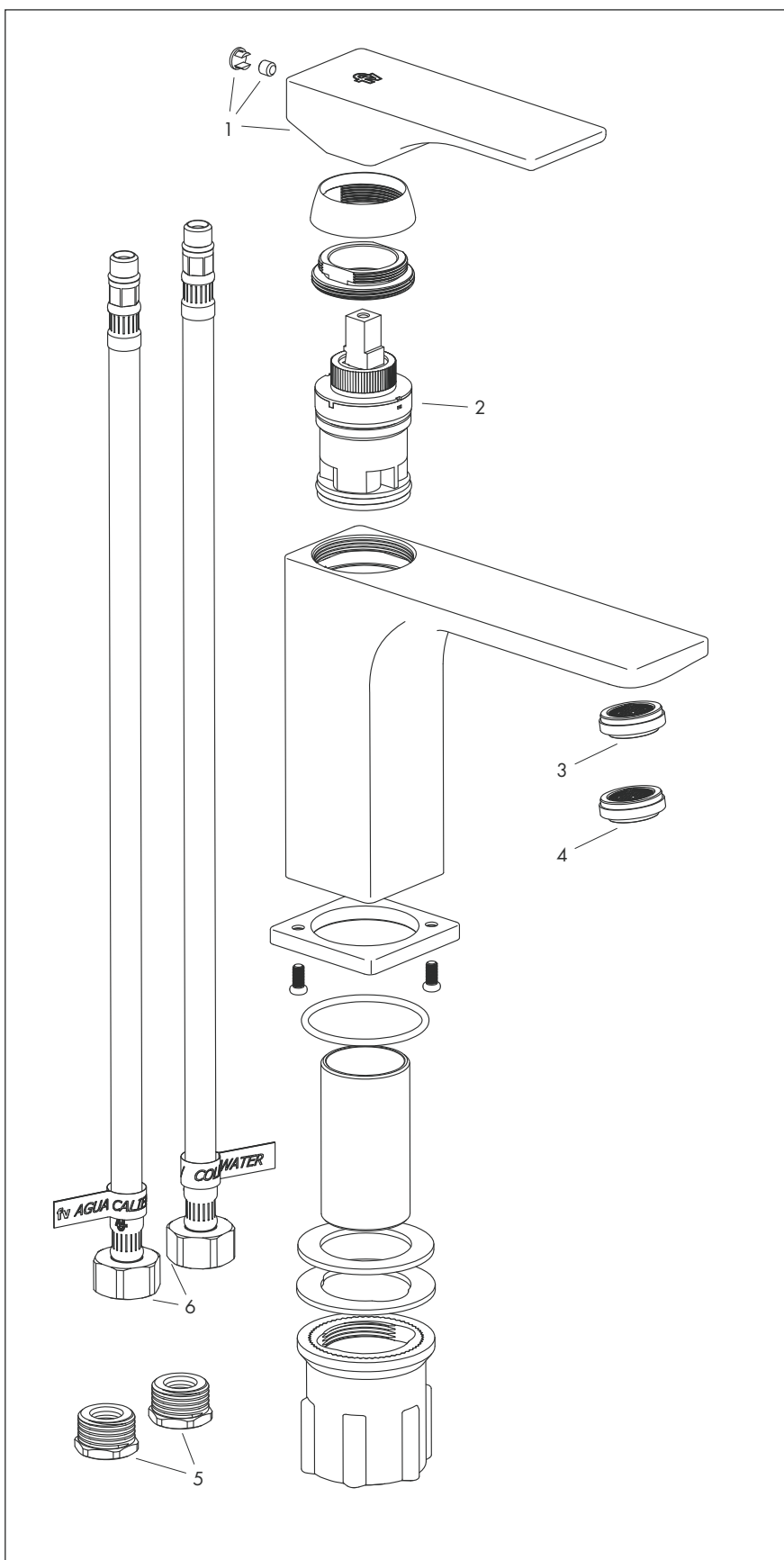




Z181/S6.0 Saucó

Spare parts list



N° No	Código Code	Denominación Denomination
1	Z181/S6.14.0L-R-CR	Manija armada. Assembled handle.
2	Z181/S6.25.0-D	Cartucho. Cartridge.
3	Z181/B8.4-D	Boquilla 8,3 l/min (2.2 gpm). Coin slot aerator with flow restrictor 8,3 l/min (2.2 gpm).
4	Z181/B8.4L-D	Boquilla Leed 5 l/min opcional. Optional coin slot Leed aerator with flow restrictor 5 l/min.
5	Z400.9-D2	Conector roscado M-H G1/2" x 14 - 9/16" x 24 UNEF. G1/2" x 14 - 9/16" x 24 UNEF M-F threaded connector.
6	Z181/L6.20.0-D	Manguera flexible M10 x 1 de 400 mm (tuerca H G1/2"). CM10 x 1 400 mm flexible hose (G1/2" female nut).

Algunos componentes pueden no figurar en la lista de repuestos. Para solicitar los mismos comuníquese con nuestro Departamento de Ventas.
Some parts may not be included in the spare parts list. Please contact our Sales Department.



Argentina
Bernardo de Irigoyen 1053 - B1604AFC
Florida - Pcia. de Buenos Aires - Argentina
Tel.: [54 11] 4730-5300 - Fax: [54 11] 4730-5363

www.fvsa.com
 @fvgriferia

export@fvsa.com
 facebook.com/FVGRIFERIA

