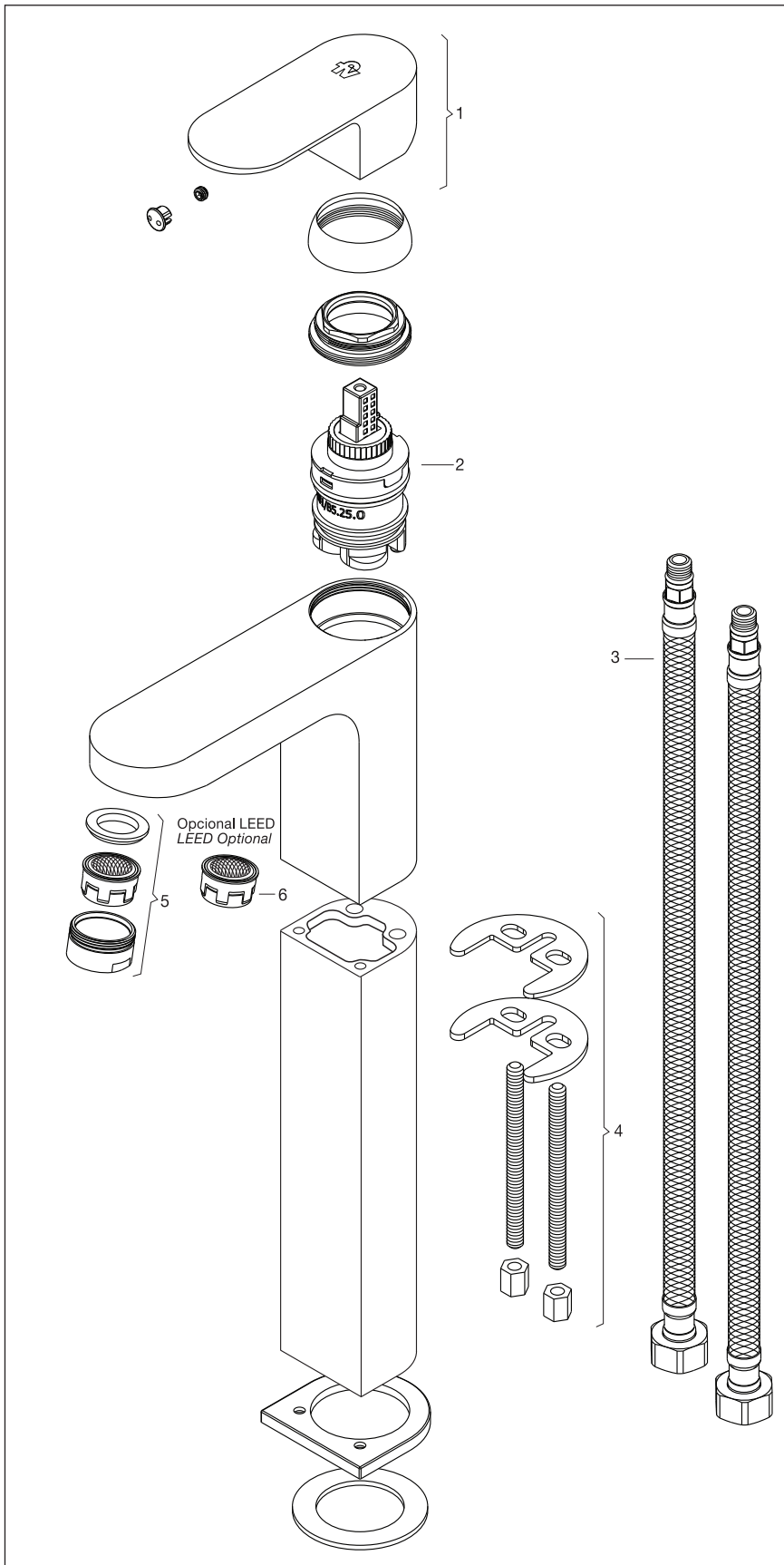


0181.02/B9.0 Fresia



N°	Código			Denominación
1	0181/B9.14.0	R	CR	Manija completa. Complete handle.
2	0181/B5.25.0	RD		Cartucho Ø 35 mm L.B9. Ø 35 mm cartridge B9 line.
3	0411.06.20.0	RD		Manguera flexible M10. M10 flexible hose.
4	0181/B9.8.0	RD		Set de fijación. Fixation set.
5	0181/L4.4.0	RD	CR	Boquilla completa, aireador con restrictor (8,3 l/m) - (2.2 gpm). Complete aerator with flow restrictor (8.3 l/m) - (2.2 gpm).
6	0181/L4.4.1L	RD		Aireador con restrictor - LEED (5 l/m). Aerator with flow restrictor - LEED (5 l/m).

Algunos componentes pueden no figurar en la lista de repuestos. Para solicitar los mismos comuníquese con nuestro Departamento de Ventas.