

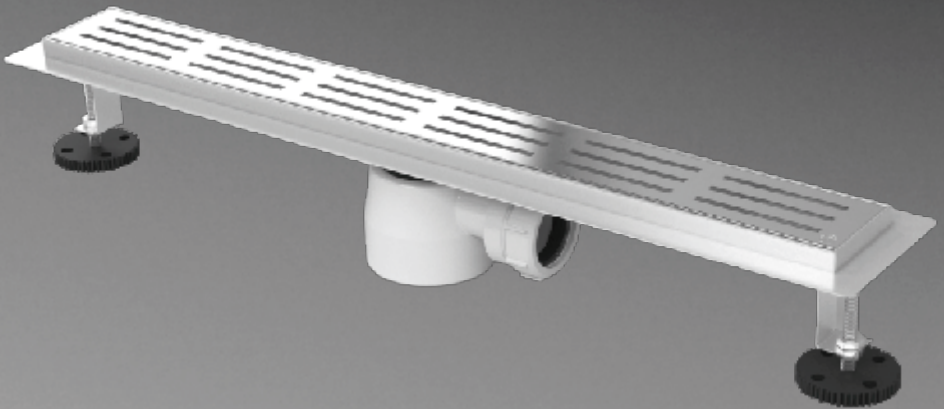
# Desagüe lineal

0351.01.6

0351.01.8

---

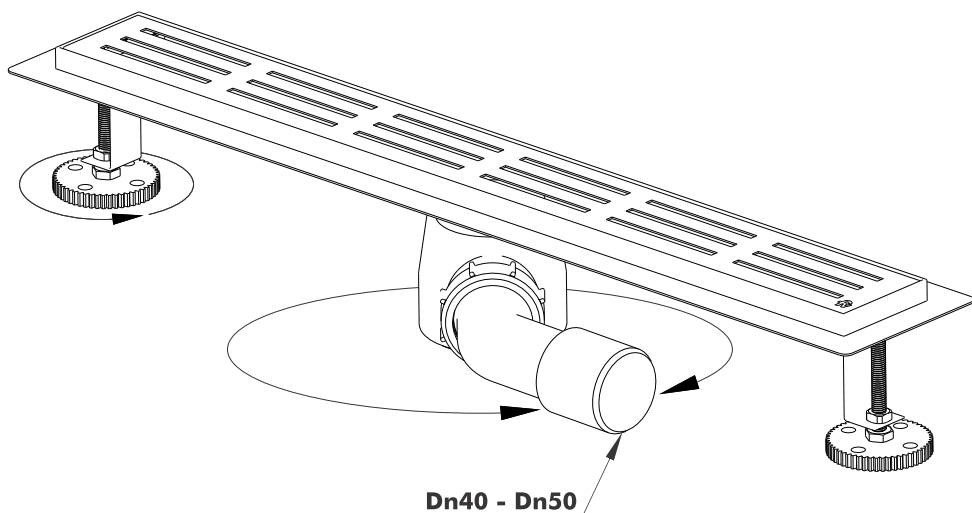
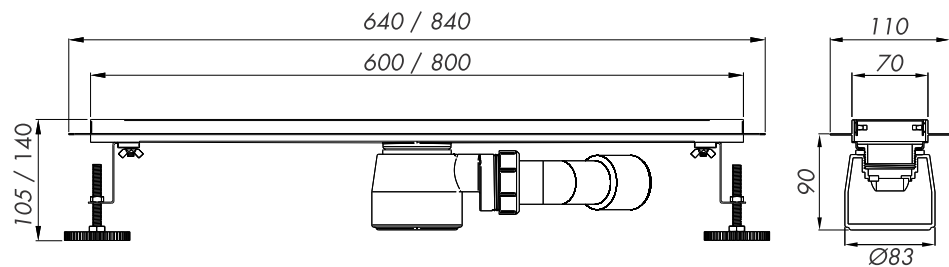
Instalación



## Desagüe lineal

0351.01.6 Desagüe lineal con vista ranurada de 600 mm

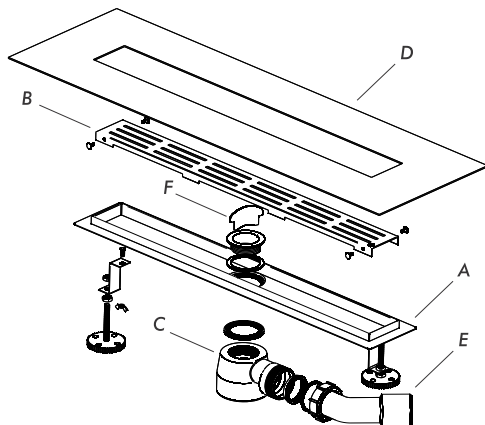
0351.01.8 Desagüe lineal con vista ranurada de 800 mm



Nota: Todas las medidas están en mm

### Contenido del paquete

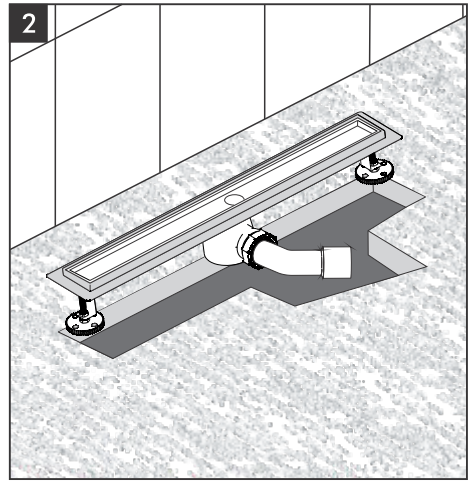
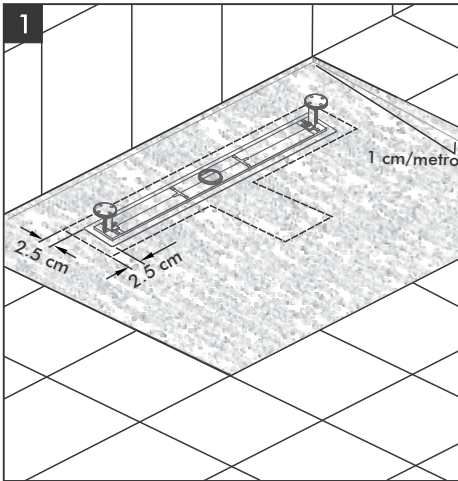
- (A) Cuerpo de canal con dos patas de anclaje.
- (B) Rejilla de protección.
- (C) Sifón.
- (D) Tela impermeabilizante.
- (E) Reducción con curva Dn40 / Dn50.
- (F) Llave de ajuste.



# Instalación

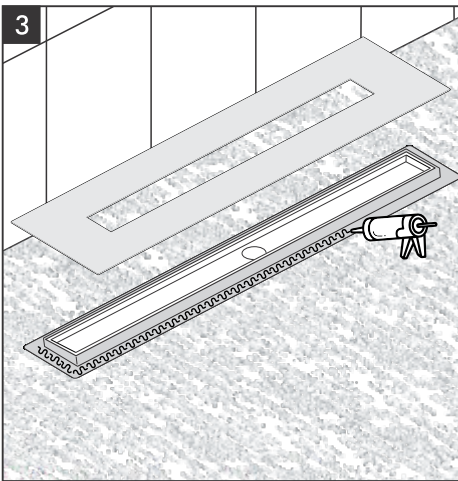
## Elementos necesarios:

- Pegamento para caños PVC
- Nivel
- Sellador
- Espátula
- Marcador
- Pastina

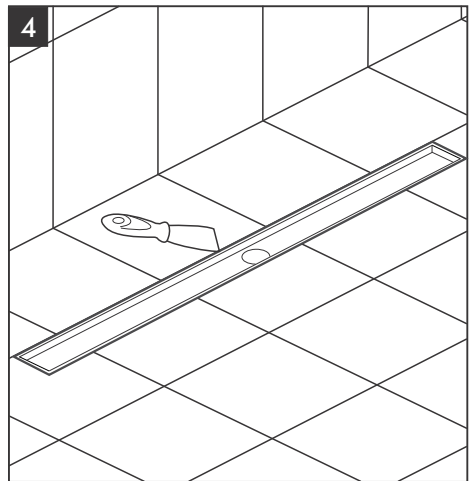


Antes de instalar, comprobar que la pendiente hacia el desagüe tenga un mínimo de 1 cm por metro. Con el cuerpo (A) marcar 2.5 cm aprox. de holgura todo el contorno sobre la superficie del contrapiso.

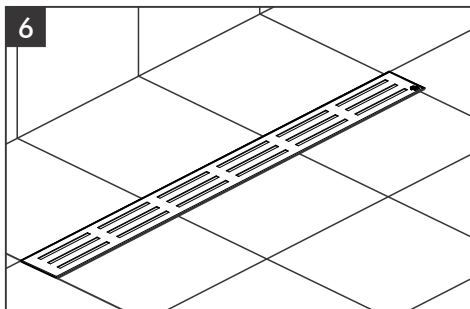
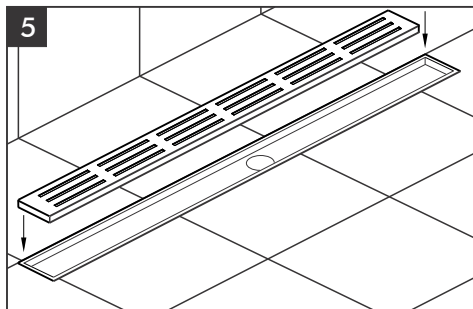
Realizar la canaleta con profundidad de 10.5 a 14 cm y posicionar el cuerpo (A). Luego de orientar el desagüe, ajustar con la llave provista (F). Comprobar estanqueidad y verificar correcto drenaje de agua previo a rellenar.



Realizar su correcta nivelación utilizando las patas y rellenar. Dejar secar 24hs. Sellar el borde del cuerpo (A) y pegar la tela (D).



Colocar el revestimiento por encima de la tela (D) y sellar con pastina entre el desagüe y el canal.



Colocar la rejilla (B) sobre el cuerpo (A) ya instalado.

## Certificado de Garantía

**La garantía de FV ampara todos sus productos contra defectos de fabricación**

### Limpieza y mantenimiento

Los productos de FV han sido fabricados según técnicas de avanzada y con materiales de primera calidad,

que le aseguran una prolongada duración en perfectas condiciones.

A efectos de preservar esta calidad le sugerimos tener en cuenta estos consejos:

**NO USE** limpiadores abrasivos, polvo de limpieza, esponjas metálicas o de fibra.

**USE** en lo posible jabón neutro o detergente de uso doméstico. Seque con paño suave.

### Condiciones de validez

Si a criterio debidamente fundado de personal técnico de FV se comprobara la intervención de mano de obra inexperta en la colocación, reparación y/o mantenimiento de los productos, esta garantía perderá automáticamente su validez. Asimismo será requisito inexcusable para realizar cualquier reclamo de garantía la presentación de la factura de compra original.

- 1) El fabricante y/o importador de este producto es FV S.A., una sociedad constituida y regulada por las leyes de la Republica Argentina, con planta en Villa Rosa (Prov. Bs. As.) y sede social en Reconquista 336 11° piso - Capital Federal.
- 2) La identificación del producto y las especificaciones técnicas necesarias constan consignadas en catálogo, folletería y en oficina técnica.
- 3) Ver condiciones de uso, mantenimiento y validez de la garantía en el texto que precede.
- 4) La reparación de los productos fabricados por FV sólo podrá delegarse en personal capacitado, en caso de duda comunicarse a los centros de atención al usuario.
- 5) Plazo de garantía: 5 años.



### Centro de Atención al Usuario FV Responde

En Argentina 0810-555-5300 - [fvresponde@fvsa.com](mailto:fvresponde@fvsa.com)

Desde el exterior - [export@fvsa.com](mailto:export@fvsa.com)

Seguinos en redes sociales!



Escaneá el código para obtener más información sobre este producto.

[www.fvsa.com](http://www.fvsa.com)

FV S.A. se reserva el derecho de modificar, cambiar, mejorar y/o anular materiales, productos y/o diseños sin previo aviso.  
FV S.A. reserves the right to modify, to change, to improve and/or discontinue materials, products and/or designs without previous notice.

FOLL-0351.01 / Edición N°3 / Febrero 2018