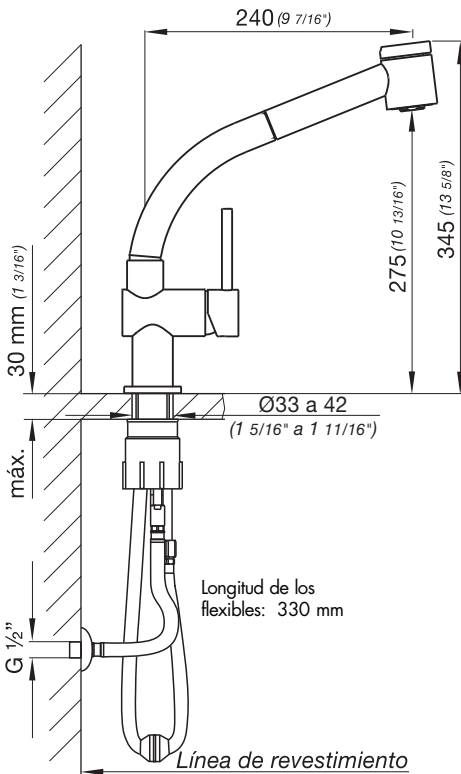


**Monocomando para mesada de cocina,
con pico móvil y ducha extraíble.**
0412/87 Temple

Detalle Técnico

Instalación	Sobre mesada de cocina
Material	Metal cromado
Presión de operación	0.4 a 4 bar
Peso	3,40 Kg
Volumen	0.020 m3


Incluye

- Juego armado
- Conjunto de fijación
- Manguera flexible M10 (x2)

Eficiencia

Caudal mínimo de salida a presión de 0.4BAR (5.8PSI)

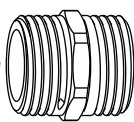
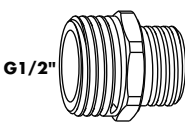
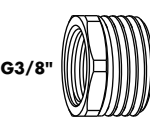

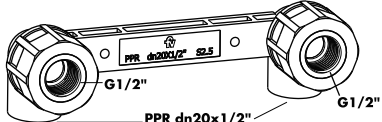
Consumo

4 l/m

La presión mínima estática requerida para usar con calefón es de 0.8 BAR

Todas las medidas están en milímetros y en pulgadas.

Complementos para instalación

 <p>G1/2" G1/2"</p> <p>0400.5 D2</p>	 <p>G1/2" G3/8"</p> <p>0400.6 D2</p>	 <p>G3/8" G1/2"</p> <p>0400.7 D2</p>	 <p>9/16" 24 UNEF 2B G1/2" FILTRO</p> <p>0400.8 D2</p>	 <p>PPR dn20x1/2" G1/2"</p> <p>TF.310.20</p>
---	---	---	--	---