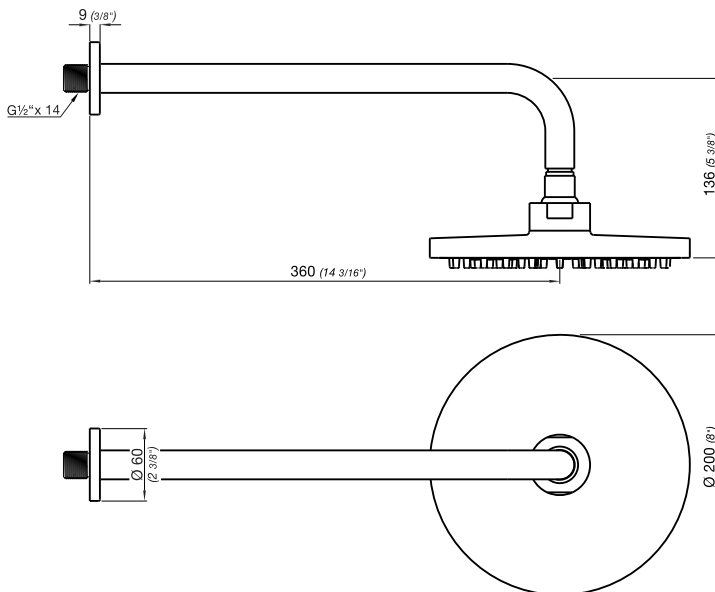


0120/20 Ducha

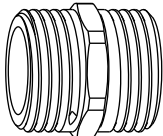
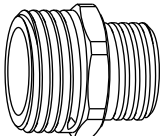
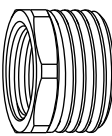

Detalle Técnico	
Instalación	Sobre pared
Material	Metal cromado
Presión de operación	0.4 a 5.5 bar
Funcionamiento	Ducha articulada completa Ø 200 mm
Peso	0,85 kg
Volumen	0.009 m3



Eficiencia	Consumo
Caudal máximo de salida a presión de 5.5BAR (80PSI)	Por ducha 9.5 l/m (2.5 gpm)
	Por ducha 7 l/m (opcional LEED)

Todas las medidas están en milímetros y en pulgadas.

Complementos para instalación

G1/2" x 14  0400.5 CH	G1/2" x 14  0400.6 CH	G3/8"  0400.7 CH
--	--	---