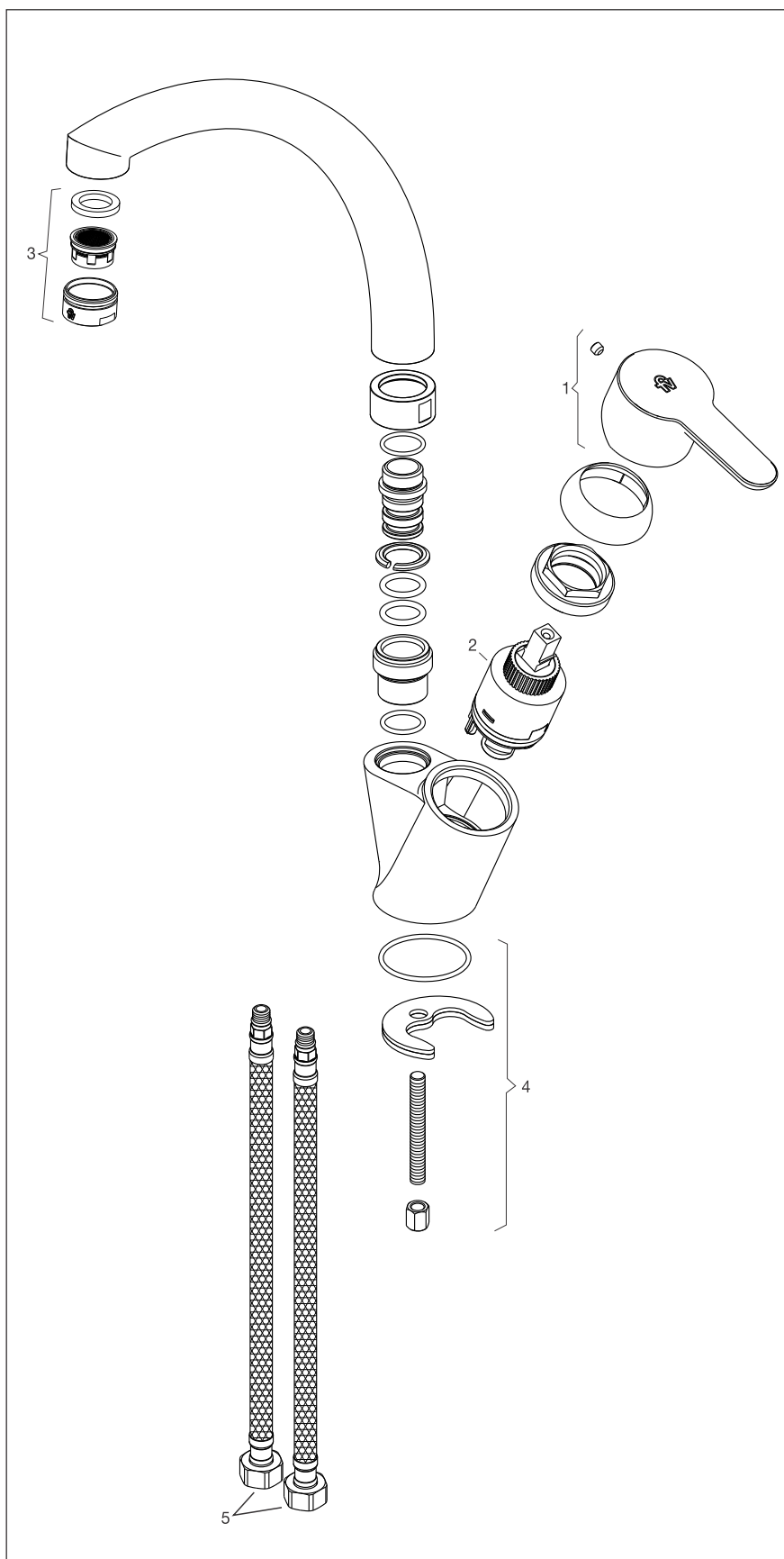




### 0423/B5 Puelo



N° No	Código Code	RD	CR	Denominación Denomination
1	0181/B5.14.0	RD	CR	Manija completa. Complete handle
2	0411.01.25.0	RD		Cartucho Ø 35 mm. Ø 35 mm cartridge
3	0411/B1.4.0	RD	CR	Boquilla completa con aireador. Complete nozzle with aerator
4	0423/B5.8.0	RD		Set de fijación Fixation set
5	0411.04.20.0	RD		Flexible M10x1 M10 x1 Flexible hose

Algunos componentes pueden no figurar en la lista de repuestos. Para solicitar los mismos comuníquese con nuestro Departamento de Ventas.  
Some parts may not be included in the spare parts list. Please contact our Sales Department.



Argentina  
Bernardo de Irigoyen 1053 - B1604AFC  
Florida - Pcia. de Buenos Aires - Argentina  
Tel.: [54 11] 4730-5300 - Fax: [54 11] 4730-5363

www.fvsa.com  
 @fvgriferia

export@fvsa.com  
 facebook.com/FVGRIFERIA

