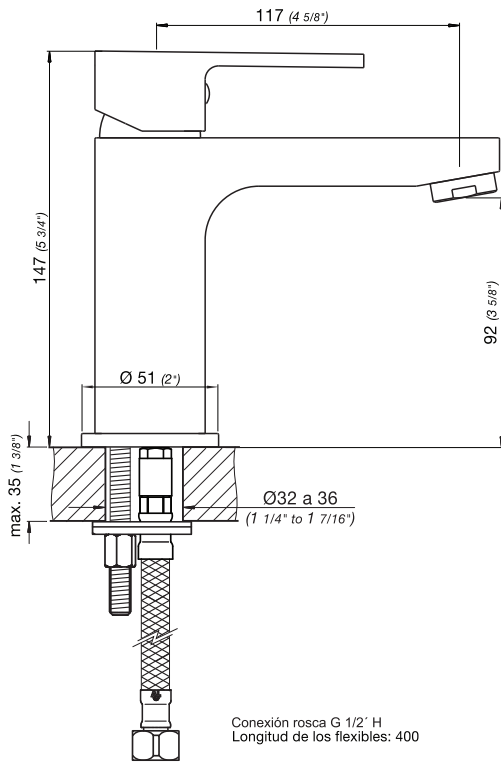




Z181/B9.0 Fresia



Detalle Técnico	
Instalación	Sobre cubierta o lavamanos
Material	Metal cromado
Presión de operación	0.4 a 4 bar
Funcionamiento	Juego monocomando para lavatorio
Peso	1,50 kg
Volumen	0.005 m3



Incluye
Juego armado
Conjunto de fijación
Manguera flexible M10 (x2)

Eficiencia	Consumo
Caudal máximo de salida a presión de 4 BAR (60PSI)	8.3 l/m (2.2 gpm)
	5 l/m (opcional LEED)

Todas las medidas están en milímetros y en pulgadas.

Complementos para instalación

 G1/2"x14 0400.5	 G1/2"x14 0400.6	 G1/2"x14 0400.7
--------------------------------------	--------------------------------------	--------------------------------------



Argentina
 Bernardo de Irigoyen 1053 - B1604AFC
 Florida - Pcia. de Buenos Aires - Argentina
 Tel.: [54 11] 4730-5300 - Fax: [54 11] 4730-5363

www.fvsa.com
 @fvgriferia

export@fvsa.com
 facebook.com/FVGRIFERIA

