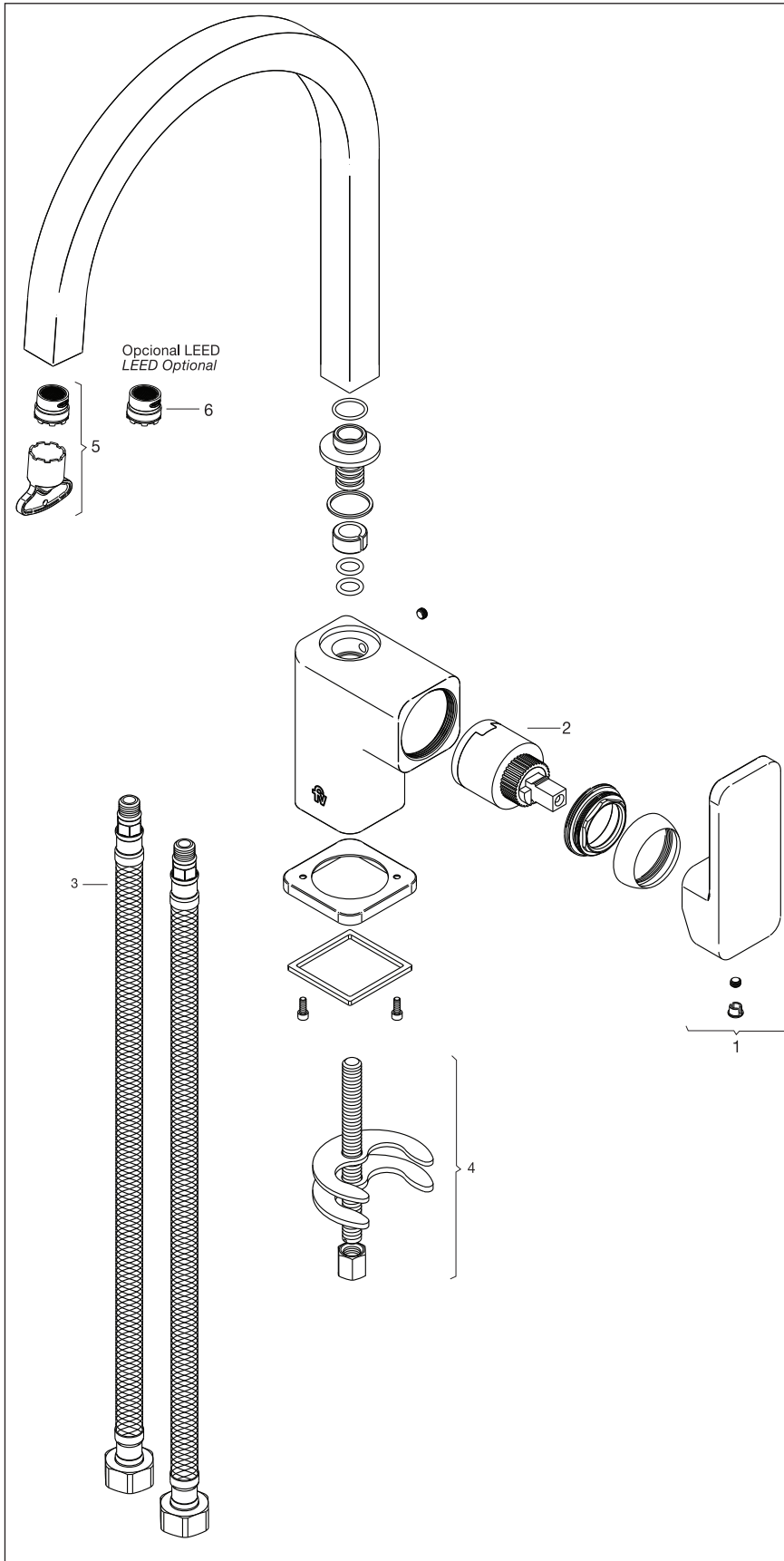


0411.04/C4.0 Sabina



N°	Código		Denominación
1	0411/C4.14.0	R CR	Manija completa. <i>Complete handle.</i>
2	0411/B1.25.0	RD	Cartucho Ø 35 mm. <i>Ø 35 mm cartridge.</i>
3	0411.06.20.0	RD	Manguera flexible M10. <i>M10 flexible hose.</i>
4	0411/C4.8.0	RD	Set de fijación. <i>Fixation set.</i>
5	0181/G1.4.0	RD	Aireador de flujo laminar con restrictor (8.3 l/m) - (2.2 gpm). <i>Laminar stream aerator with flow restrictor (8.3 l/m) - (2.2 gpm).</i>
6	0181/G1.4.1L	RD	Aireador de flujo laminar con restrictor - LEED (5 l/m). <i>Laminar stream aerator with flow restrictor - LEED (5 l/m).</i>

Algunos componentes pueden no figurar en la lista de repuestos. Para solicitar los mismos comuníquese con nuestro Departamento de Ventas.