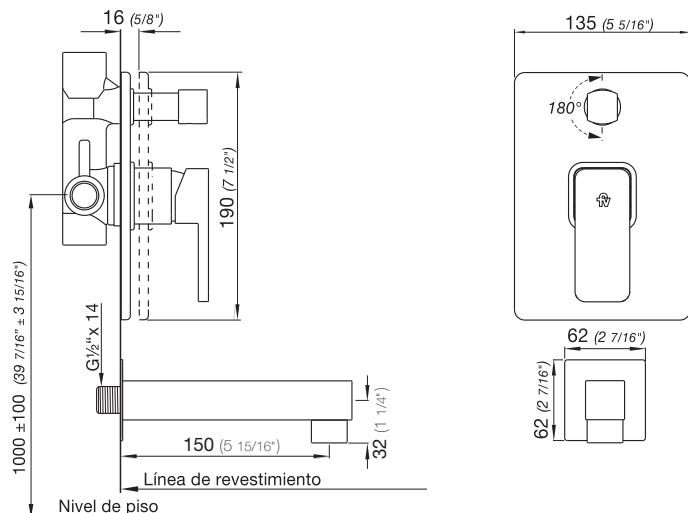
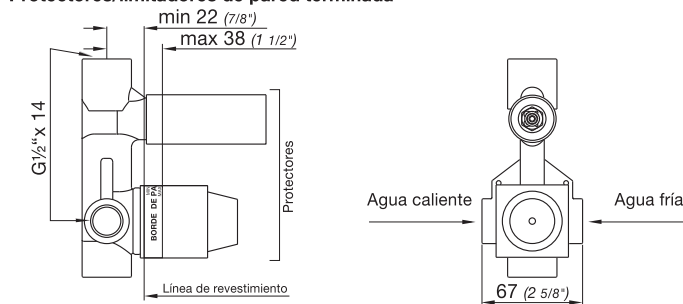


0106/C4.0 Sabina

Detalle Técnico

Instalación	Sobre pared
Material	Metal cromado
Presión de operación	0.4 a 5.5 bar
Funcionamiento	Juego monocomando para bañera y ducha, no incluye ducha
Peso	2,30 kg
Volumen	0.006 m3


Protectores/limitadores de pared terminada


Todas las medidas están en milímetros y en pulgadas.

Incluye

- Cuerpo monocomando
- Conjunto de fijación para chapa vista
- Manija y transferencia armada
- Llave Allen 2 mm
- Llave Allen 2.5 mm

Eficiencia	Consumo
Caudal mínimo de salida a presión de 0.4 BAR	Por pico 5.6 l/m
Caudal máximo de salida a presión de 5.5 BAR	En función de la ducha seleccionada

Complementos para instalación

<p>G1/2" G1/2"</p> <p>0400.5 D2</p>	<p>G1/2" G3/8"</p> <p>0400.6 D2</p>	<p>G3/8" G1/2"</p> <p>0400.7 D2</p>	<p>9/16" 24 UNEF 2B G1/2" FILTRO</p> <p>0400.8 D2</p>	<p>PPR dn20x1/2" G1/2"</p> <p>TF.310.20</p>
-------------------------------------	-------------------------------------	-------------------------------------	---	---