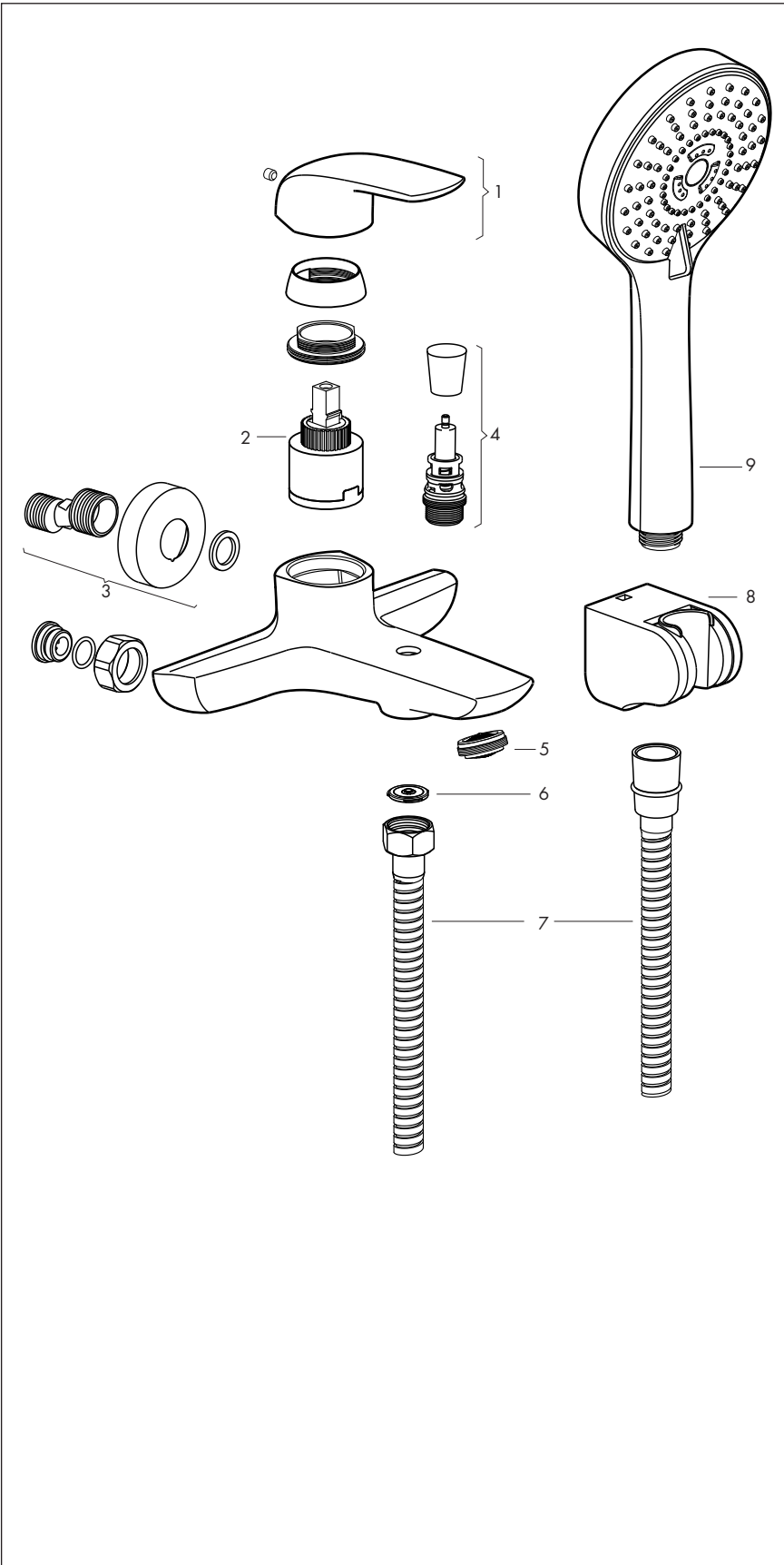




# Ficha de repuesto

## 0310/L2 Epuén

### Spare parts list



N° No	Código Code	Denominación Denomination
1	0181/L2.14.0L-R-CR	Manija Handle
2	0411/B1.25.0-D	Cartucho Ø 35 mm. Ø 35 mm cartridge
3	0310/L2.19.0-R-CR	Set excéntrico Eccentric set
4	0310/L6.5.0-D-CR	Transferencia completa Complete transfer
5	0310/B8.4-D	Aireador coin slot Coin slot laminar flow
6	0120.15-D10	Restrictor de caudal 15L/min 15 L/min Flow restrictor
7	0310/D9.25.0-D-CR	Manguera de ducha Flexible hose
8	0310/L6.15.0-D-CR	Soporte de ducha Shower support
9	0125.03-D-CR	Ducha manual Hand shower

Algunos componentes pueden no figurar en la lista de repuestos. Para solicitar los mismos comuníquese con nuestro Departamento de Ventas.  
Some parts may not be included in the spare parts list. Please contact our Sales Department.



Argentina  
Bernardo de Irigoyen 1053 - B1604AFC  
Florida - Pcia. de Buenos Aires - Argentina  
Tel.: (54 11) 4730-5300 - Fax: (54 11) 4730-5363

www.fvsa.com  
 @fvgriferia

export@fvsa.com  
 facebook.com/FVGRIFERIA

